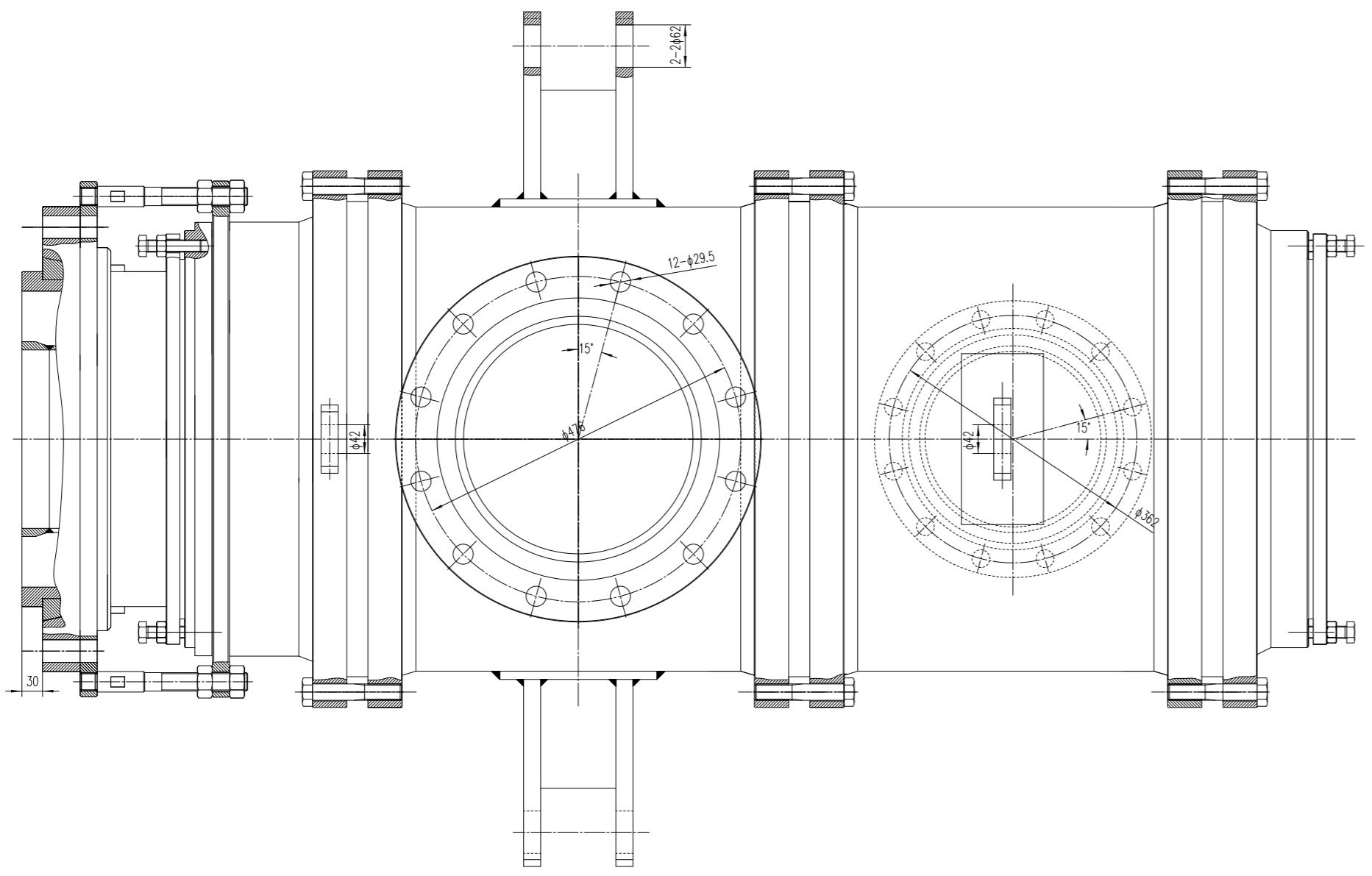


管口表

代号	公称尺寸	连接尺寸标准	密封面型式	数量	用途
N4	14"	ANSI B16.5-2009	SO-RF	1	蒸汽进口
N5	10"	CLASS 150 RF		1	冷凝水出口



代号	名称	数量	材料	备注
43	HZG1466-09-31	2	锻4	45
42	HZG1466-09-30	2	锻3	45
41	HZG1466-09-29	4	锻2	45
40	GB/T 70.1-2000	6	内六角圆柱头螺钉M8*20	304
39		10	编织填料8*18	柔性石墨+304
38	HZG1466-09-28	2	填料压盖	Q235A
37	GB/T 898-1988	24	六角头螺栓M18*80	8.8级
36	GB/T 6170-2000	24	螺母M18	8级
35	HZG1466-09-27	1	后填料箱	16Mn
34	HZG1466-09-26	1	水侧导环	304
33	HZG1466-09-25	1	衬套	锻件 17-7PH
32	HZG1466-09-24	24	水侧弹簧导柱	304
31	HZG1466-09-23	1	水侧导环分半环	304
30	HZG1466-09-22	1	水侧弹簧套	16Mn
29	GB/T 6170-2000	48	螺母M20	304
28	HZG1466-09-21-00	1	后填料及密封箱体	16Mn
27	HZG1466-09-20	2	球面动环2	0Cr18Ni9 淬硬
26	HZG1466-09-19	1	汽侧导环	304
25	HZG1466-09-18	24	汽侧弹簧导柱	304
24	HZG1466-09-17	1	汽侧弹簧套	16Mn
23	GB/T 70.1-2000	8	内六角圆柱头螺钉M16*40	304
22	HZG1466-09-16	1	传动轴	16Mn
21	HZG1466-09-15	1	分半卡环	45
20	HZG1466-09-14-00	1	外箱体	16Mn
19	HZG1466-09-13	3	楔形圈	L2Y2
18		3	O形密封圈$\phi 490\phi 6.99$	AFLAS
17	HZG1466-09-12	1	球面动环1	0Cr18Ni9 淬硬
16	GB/T 6170-2000	8	螺母M27	35
15	HZG1466-09-11	1	分半导环	Q235A
14	HZG1466-09-10-00	1	前轴填料箱体	组合件
13	HZG1466-09-09-00	1	汽侧组件	16Mn
12	HZG1466-09-08	1	锥面分半环	45
11	HZG1466-09-07	4	键	45
10	HZG1466-09-06	1	传动法兰	35
9	HZG1466-09-05	1	联接法兰	Q235A
8	HZG1466-09-04	4	转动螺柱	35
7	GB/T 70.1-2000	4	内六角圆柱头螺钉M10*25	8.8级
6	HZG1466-09-03	1	固定法兰	
5	GB/T 5782-2000	72	六角头螺栓 M24X130	8.8级
4		3	垫片$\phi 694\phi 560\phi 3$	L2Y2
3	HZG1466-09-02	3	静止环	16Mn
2		3	垫片$\phi 694\phi 643\phi 3$	L2Y2
1	HZG1466-09-01-00	3	石墨环组件	组合件

序号	代号	名称	数量	材料	单件重量	总计重量	备注
惠州市东亚旋转接头有限公司							
旋转接头(18"-10")							
HZG1466-09-00							

标记 处数 分区 更改文件号 签名 年.月.日
 设计 张永鑫 2011.5. 标准化
 阶段 标记 重量 比例
 审核
 工艺 批准 共 张 第 1 张